

N-Xシリーズ液晶表示タイプ 検針機 / N-X Series LCD Type Needle Detector

N-X1008 & NW-SX1008

お客様の要望と最新技術を盛り込み、新しいコンセプトに基づいた最新型検針機。

デジタル信号処理と新開発センサーにより、性能が大幅に向上しました。

数年先を想定し、設備と記録を管理する機能が搭載されています。

Futural Needle Detector was developed with new technology and concept.
The performance improves in quality with digitalization and recent sensor.
The feature of managing record and accessories is equipped for near future.

コンベヤー式 ダブルゲート検針機 (鉄専用)
Double Gate Needle Detector with Conveyor(Iron only)

NW-SX1008



コンベヤー式シングルゲート検針機 (鉄専用)
Single Gate Needle Detector with Conveyor(Iron only)

N-X1008



◆こちらのシングルゲート検針機では2度(2方向)検針でご使用されることを推奨しております。
◆ We recommend second check(2-direction) with above single gate needle detector N-X908.

3種の便利機能を搭載 / NEW FEATURE !

- ベルト交換自己診断機能が、交換時期の目安をメッセージで表示します。
● Self-diagnosis Function is available for Conveyor. Timing of belt replacement inform Function.
- 設置環境測定機能で設置場所のノイズを測定し、ノイズのレベルに応じて2種類のノイズ対応メッセージで表示します。
● External noise measurement Function is available. 2-kinds of noise level message will be displayed.
- 検出物の測定機能で、鉄球換算した値を表示します。(シングルゲート検針機ではオプションとなります。N-X1008)
● The function of converting iron ball is available for test piece measurement. (This function is option for single gate needle detector N-X1008)

MADE IN JAPAN

CREATION & TECHNOLOGY



カラー液晶表示画面
LCD Colour Touch Panel



特 徴 / Feature

1. 検針機の管理が向上しました。

感度切替はあらかじめ登録された管理者3名のみ感度変更が可能で、変更者の履歴が残ります。

1. Needle Detector advanced controlled process

Sensitivity selection can be change only 3person manager who are registered in advance, remain at history records for operator.

2. 検針の履歴が残ります。

本体の操作パネルの液晶画面上に50,000件のデータが記憶され、オプションのプログラムソフトを使用しお手持ちのパソコンに履歴を取り込むことが可能です。

2. Needle Detector remain at detecting history records

For the mode of detecting operation, it records history of detecting maximum 50,000 records, and can be down load these data to your computer through optional program soft.

3. 検出信号をデジタル処理しています。

センサーからの検出信号をデジタル処理することで、不要信号(ノイズなど)を効率的に排除し、細密に感度設定が可能になりました。

3. Detecting Signal dealing with digital.

The external noise has efficiently cleared off by processing inut signal from the sensor in digital, the sensitivity setting can be set more meticulous than prior needle detector.

4. 細密な感度設定ができます。

感度設定は、0.8φ・0.9φ・1.0φ・1.1φ・1.2φ・1.5φに1つのフリー感度設定が標準装備。

4. Sensitivity detecting operation can be set needle detector.

Sensitivity setting as 0.8Ø, 0.9Ø, 1.0Ø, 1.1Ø, 1.2Ø, 1.5Ø, and one extra free position are standard specifications.

5. 使い易くなりました。

本体操作パネルに大型液晶タッチパネルを採用し感度設定・管理者登録などを簡単に設定することが出来ます。

5. Easy to use control panel.

Control panel are standard specification LCD touch panel. It can be setting sensitivity select and simply operation.

仕 様 / Specification

| | N-X1008 | NW-SX1008 |
|---------------------------|---|--------------------------------|
| 検出能力 Detection Ability | 最小0.8mm鉄球 0.8mm dia steel sphere | |
| 検出感度設定 D/SensivSetting | 7ポジション(詳細設定)* (Detection Sensitivity Setting) 6Level +1Extra free position | |
| 通過高さ Detect/Height | 90mm | |
| ベルト幅 Belt Width | 600mm | 550mm |
| ベルト速度 Belt Speed | 28M/min(50Hz/60Hz) | |
| コンベヤー長 Conveyor Length | 1540mm | 2540mm |
| ゲート角度 Angle for Gate | - | 60°(+30°,-30°) |
| 警報 Alarm | ブザー・ベルト停止 Buzzer, Belt Stop | ブザー・ベルト停止 Buzzer, Belt Stop |
| 電源電圧 Power Voltage | AC100V/220V/240V | |
| 消費電力 Power Consumpt | 200VA | 250VA |
| 総重量 Total Weight | 200Kg | 450Kg |

*7 ポジション:0.8φ・0.9φ・1.0φ・1.1φ・1.2φ・1.5φ・フリー(※海外仕様の場合⇒電圧:220V/ベルト速度:28m/分(50Hz))

厚物通過用ベルマウス:ゲートの高さは10cmですが、ゲート手前にベルマウスをつけることにより、9cmとなりますが少々の厚物であっても通すことが可能となります。

Bell-Mouth use for pass through Heavy Grade Products

Height of gate are 10cm, But if you install Bell-mouth, it can be pass through little touch of 9cm heavy grade of products.

オプション / Option Accessory

枚数カウンター:通過した商品の枚数をカウントします。

Counter for number of qualified products.

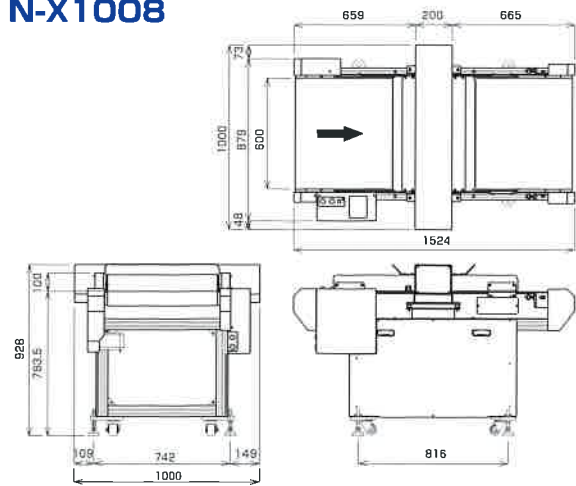
If you install the photoelectric switch, you can use "Counter" mode, and you can count for number of qualified products on main screen displays "Counter Windows"

- その他、ハンディタイプの検針機も取り扱っております。
- We are on sale handy type Needle Detector NPS-200

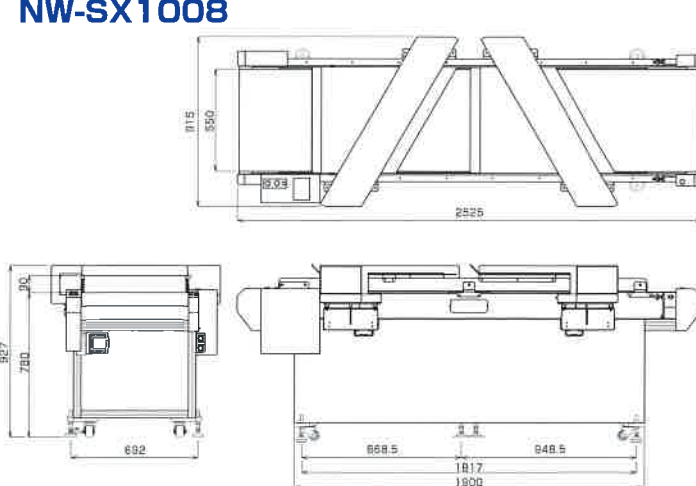


外形寸法図 / Out line for Dimensional Drawing

N-X1008



NW-SX1008



※予告なくモデル・寸法・仕様等変更する事があります。(NOTICE: Specifications/design may be partly changed for improvement without notification)



N.C.A.CO.,LTD.

株式会社 エヌシーエー [URL] <http://www.nca-mfg.co.jp>

[E-MAIL] nca@nca-mfg.co.jp

〒553-0007 大阪市福島区大開2丁目5番11号 TEL.06-6462-1291

5-11, 2-CHOME OBIRAKI, FUKUSHIMA-KU, OSAKA, 553-0007 JAPAN.

TEL.06-6462-1291 FAX.06-6464-2109