

NS-2

★最新鋭★

—高性能自動延反機—

液晶表示

コンピュータ制御

データ記憶

多彩なニーズ応える最高級延反機

●メモリー機能・自動生地セット装置を搭載●



NS-5

—中表対向自動延反機—

＊特徴＊

- ＊上部をターンさせることで中表対向の延反を可能にし、生地を抱合せてとる紳士服などの延反に最適の機種です。
- ＊3種類の延反方式が可能です。
(中表対向・一方・折返し)
- ＊位相延反9種類のメモリー機能付きです。

CREATION & TECHNOLOGY

NCA

ノーテンションで楽々延反。

★ベルトコンベヤー式バケット解反巻取り装置を搭載し、デリケートな生地に対応。

【標準装備】(NS-2/NS-5)

1. 自動生地耳揃え装置
2. 自動生地時差送り装置
3. 自動生地セット装置
4. 自動巻取り装置
5. 自動高速カッター装置
6. 一方延反装置（折返し延反装置）
7. カットブローア装置
8. バケット式自動解反装置
9. データメモリー機能
10. 終反検知装置



* 液晶表示を見ながら複雑な操作も安心。

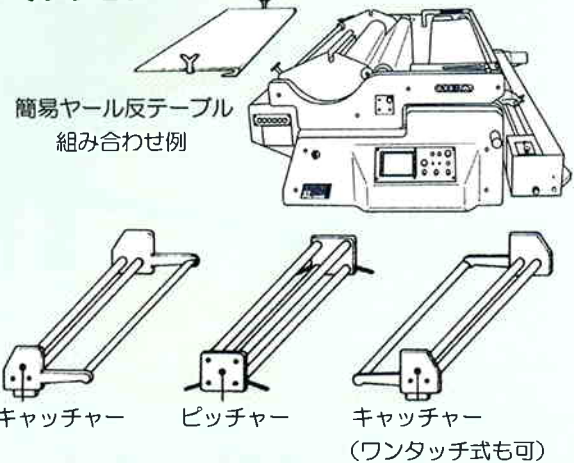
* 特徴 *

- ① **簡単操作**：液晶表示・タッチパネル採用
- ② 延反方式：一方 / 折返し / 位相 / キャッチャー
使用折返し延反 / 中表対向 (NS-5のみ)
- ③ 解反棒不要のベルトコンベヤー式バケット解反巻取り装置を搭載。
- ④ 走行、解反、繰り出しのモーターが同調し、
デリケートな生地に対応。
- ⑤ 自動生地セット装置搭載。
- ⑥ カット幅設定方式を採用。
- ⑦ 9種類の素材の延反制御データメモリー

* オプション *

折返し延反装置 / コンビネーションローラー /
静電除去装置 / 両切りカット装置 / カットブローア装置 /
CAM 用逆オペレーション /
*その他ご要望にお応え致します。

* オプション *



* 定格 *

延反生地幅 〔mm〕	テーブル幅 〔mm〕	延反積み厚〔mm〕			定格電力 〔v/kw〕	本体外形寸法 〔mm〕	本体重量 〔kg〕
		一方(中表)	折返し	両切り			
1300	1630	180	140	100	3相 200V 1kw	2220W x 1285L x 560H	310
1600	1930	180	140	100		2520W x 1285L x 560H	330
1800	2130	180	140	100		2720W x 1285L x 560H	340
2000	2330	180	140	100		2920W x 1285L x 560H	350
2200	2530	180	140	100		3120W x 1285L x 560H	360
2400	2730	180	140	100		3320W x 1285L x 560H	370

(* 予告なくモデル・寸法・仕様等を変更する事がございます。)



N.C.A.CO.LTD.
株式会社 **エヌシーエー**

本社：〒553-0007 大阪市福島区大開2丁目5-11
TEL: (81)-6-6462-1291 FAX: (81)-6-6464-2109
支店/営業所：東京・浜松・北陸・秋田・宮崎
海外事務所：上海・青島・バンコク
[E-Mail:nca@nca-mfg.co.jp] [URL:http://www.nca-mfg.co.jp]

代理店