

LD MARKING

可視光半導体レーザー〈光線式ケ引装置〉

アパレル産業、自動車産業、インテリア産業等の縫製工場における延反、裁断のマーキング柄合せ、地の目合せと縫製工程、仕上工程の位置決め用に最適なレーザーマーカースです。



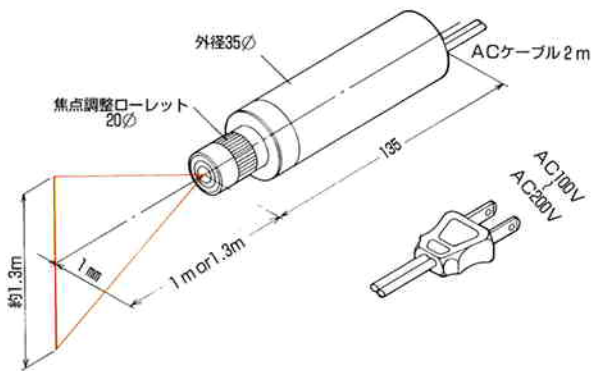
CREATION & TECHNOLOGY

NCA

DM-1L、3L、3S、3SP



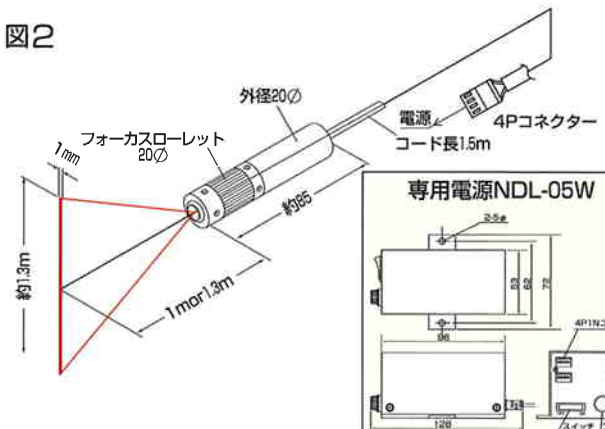
図1



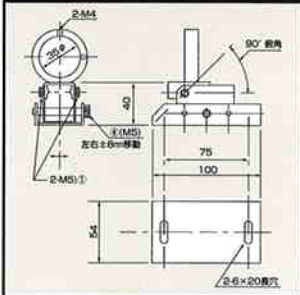
DMB-1L、3L、3S、3SP



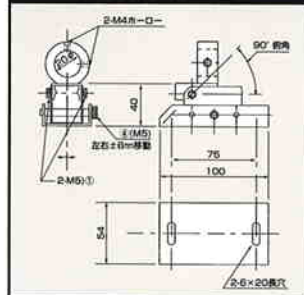
図2



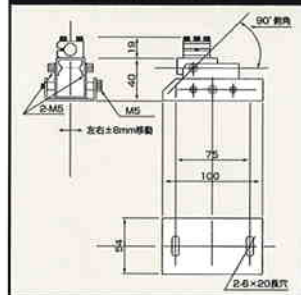
DMH-35



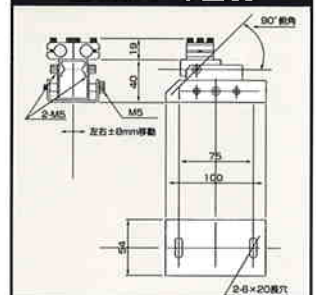
DMH-20



DMH-12



DMH-12W

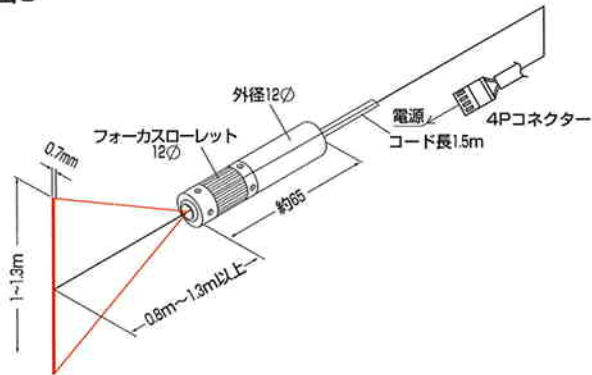


型名	DM-3S	DM-3SP	DMB-3S	DMB-3SP
パターン	スポット	小十字	スポット	小十字
線長		約200mm		約200mm
スポット径・線幅	1φ~8φ	1mm以下	1φ~8φ	1mm以下
集点調整	ヘリコイド可変		ヘリコイド可変	
外径寸法	図1 35φ 120mm		図2 20φ 85mm	
レーザー出力	3mW		3mW	
発振波長	635nm		635nm	
電源	内蔵		分離	
使用電圧	AC100V~220V共用		AC100V~220V共用 or DC 5V	
消費電力	1VA		1VA	
使用温度	-10℃~50℃		-10℃~50℃	
重量	240g		120g	
取付架台 (オプション)	DMH-35		DMH-20	

DMS-1L、3L、3LB



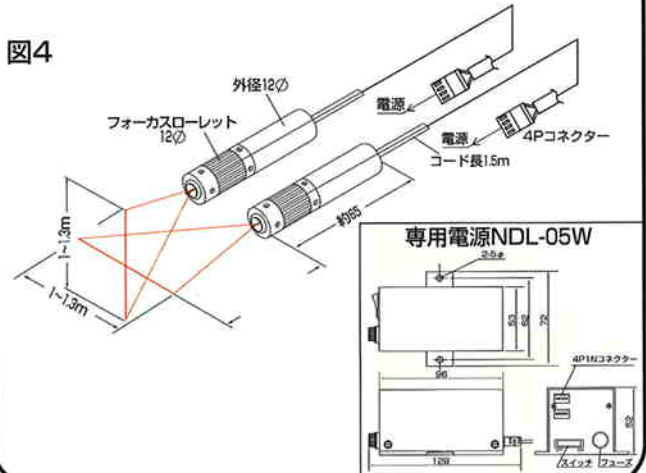
図3



DMS-3LP



図4



型名	DMS-1L	DMS-3L	DMS-3LB	DMS-3S	DMS-3LP
パターン	直線			スポット	十字線
線長	1m		0.8m以上	約200mm~1.3m以上	
スポット径、線幅	1mm以下		0.5mm以下	1φ~8φ	1mm以下
集点調整	ヘリコイド可変			ヘリコイド可変	
外径寸法	図3 12φ 58mm			図4 12φ 58mm	
レーザー出力	1mW	3mW		3mW	
発振波長	635nm			635nm	
電源	分離			分離	
使用電圧	AC100~220V or DC 5V			AC100~220V or DC 5V	
消費電力	1VA			1VA	
使用温度	-10℃~50℃			-10℃~50℃	
重量	50g			50g	100g
取付架台 (オプション)	DMH-12			DMH-12	DMH-12W

※予告なく仕様、定格、寸法等変更することがあります。



株式会社 **エヌシーイー**

本社 〒553-0007 大阪市福島区大開2-5-11 TEL (06) 462-1291
 東京支店 〒130-0003 東京都墨田区横河3-8-9 TEL (03) 3625-6051
 北陸営業所 〒923-1121 石川県能美郡寺井町寺井二71-4 TEL (0761) 58-5650
 浜松営業所 〒433-8112 静岡県浜松市初生町56-4 TEL (053) 436-3700
 米子営業所 〒683-0005 鳥取県米子市中島2-3-18 TEL (0859) 22-7177
 秋田営業所 〒010-0942 秋田県秋田市川尻大川町9-24 TEL (0188) 65-0581
 宮崎営業所 〒885-0003 宮崎県都城市高木町4995-6 TEL (0986) 38-6009
 上海事務所 〒200051 上海市中山西路1271号海蝶大厦624 TEL (021) 62701965

代理店

グリーンレーザーマーキング

概要

本シリーズは固体レーザー(波長532nm)を用いた緑色光による、非接触光ケ引き装置で、製材用、木工用、建材用、鋼板、鋼管、ガラス板、プラスチック板、紙、繊維、その他あらゆる分野で切断時の直線出し、位置合わせ、レベル合わせ、方位決め等広い用途に使用できます。

特長

- 従来の赤色光に比べ視感度が3~4倍あり明るい工場内での使用に最適
- レンズ焦点可変式のため線幅が細い
- 小型軽量…従来品に比べ小型なため取り付け調整が容易
- 電源分離型

NAL-1MG・5MG



型名	NAL-1MG	NAL-5MG	NAL-10MG	NAL-20MG	NAL-30MG	NAL-50MG
照射パターン	直線					
レーザー出力	1mW	5mW	10mW	20mW	30mW	50mW
波長	532nm					
線長	1.5~2m	3~4m	6~8m	8~10m	10~15m	15~20m
スポット径線幅	1~2mm	1~2mm	2~3mm	4~5mm		
焦点調整方式	レンズ焦点可変式(ヘリコイド可変)					
電源	分離(専用電源 寸法85W×42H×170Lmm 質量390g)					
消費電力	25VA以下					
入力電圧	AC100V±10% 50/60Hz					
寸法	35φ×158mm			35φ×225.5mm		
質量	340g			560g		
使用温度	0~40℃					
安全基準JISクラス分け	2	3A				3B

レーザーマーキングの使用例

関係業界	使用目的(位置決め)	関連設備機械
製材・木工業	原木・板材の切断、アリ・ホゾ・ノミ加工	帯鋸・丸鋸機械、各種の木工機械
建材・合板業	板材切断・耳摺、各種建材の切断・張り合わせ	ノリ付機、切断機
鉄鋼・金属業	鉄板・鉄骨・金属材の切断、溶接、孔・鉋穴加工、折り曲げ、型抜、ボンチング	切断機、プレス・断裁機・ボーリングマシン、ベルトライン
食品業	パン・菓子等製造ベルトライン	製造ライン
繊維・合繊業	縫製、裁断、加工ライン、染色ベルトライン	裁断機、ミシン、捺染機、各種繊維機械
タイヤ製造業	ゴム張り合わせ、センターライン	タイヤ成形機
自動車業	自動車製造ライン、塗装ライン、車体修正	製造ライン、車体修正機
建築業	墨出し、内装位置出し、畳寸法出し	
土木業	トンネル・下水工事直進出し、高層物の鉛直出し	トランジット、レベル、鉛直器
橋梁業	鉄骨材の切断、穴・孔・鉋加工、溶接	切断機、溶接機、プレス・ボーリングマシン
石材業	石材の切断	切断機
機械製造業	一般工作機械、鍛圧機械等組込	金属帯鋸盤、シャーリング、プレス、各種工作機械

※その他各種作業の鉛直出し、カッティング、検査、検知等の応用。また、糸張り作業、ヒアノ線張り作業の代替作業用に広い用途があります。