

CWX-3型

メリヤス用

切開巻取り機



標準装備

- インバータ搭載
- 巻き取り装置
- 繰り出しロール付

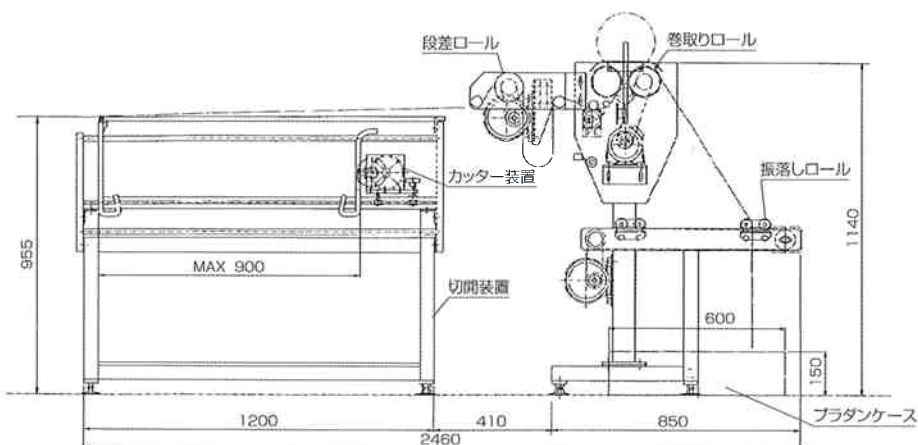
オプション

- * 振り落とし装置
- * ヤードメーター
- * 解反棒受け装置
- * プラダンケース

生地幅 1200mm最大

切開幅 2400mm

定格電力 3相 200v 4000w



(寸法図は1800幅用です)

(NOTICE : Specifications/design may be partly changed for improvement without notification) ※予告なくモデル・寸法・仕様等変更する事があります。



N.C.A.CO.,LTD.
株式会社 **イヌシーイー**

本社：〒553-0007 大阪市福島区大開2丁目5-11

TEL: (81)-6-6462-1291 FAX: (81)-6-6464-2109

支店/営業所：東京・浜松・北陸・秋田・宮崎

海外事務所：上海・青島・バンコク

[E-Mail:nca@nca-mfg.co.jp] [URL:http://www.nca-mfg.co.jp]

代理店